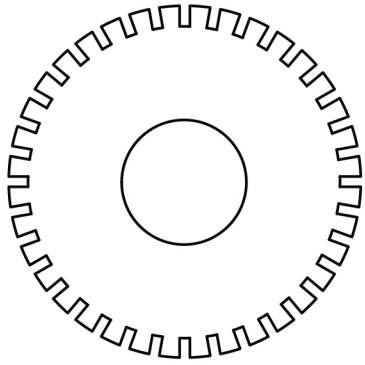


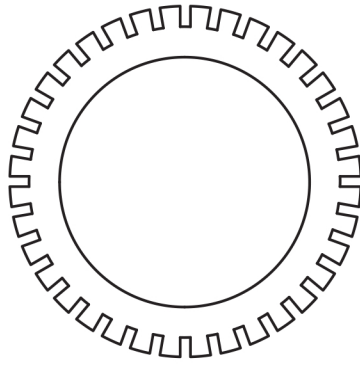
ÖSSZESZERELÉSI ÚTMUTATÓ

LUPUS

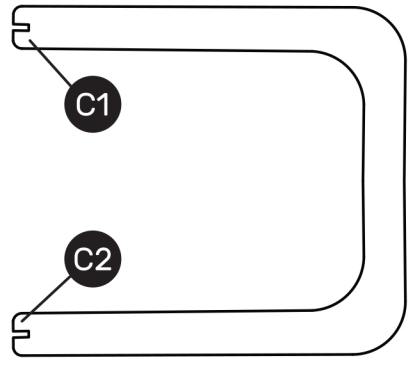
A



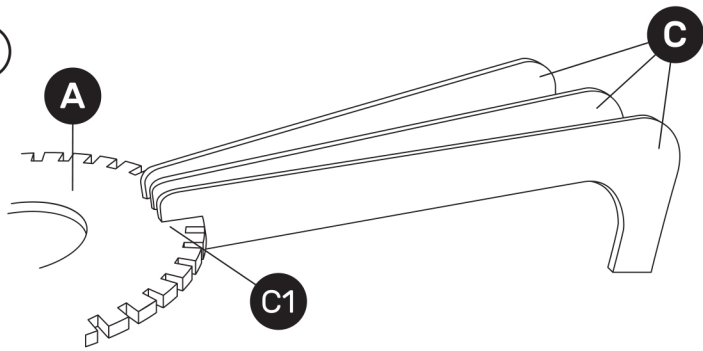
B



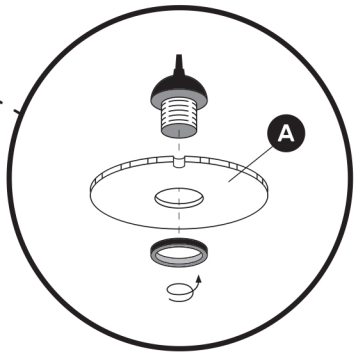
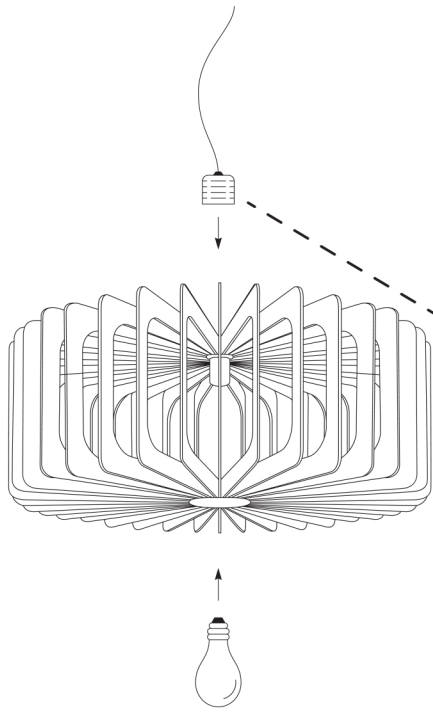
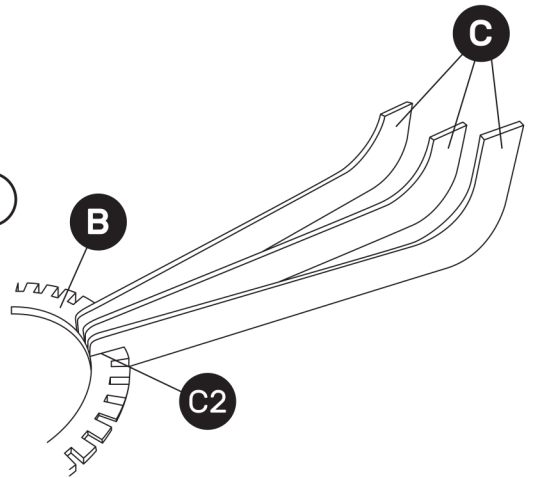
C



1



2



LAMELLART